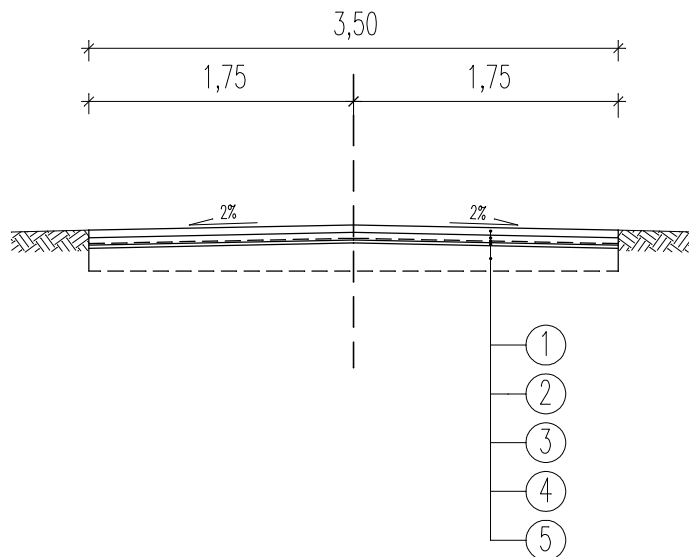


PRZEKRÓJ TYPOWY

ul. Radosna



- ① warstwa ścieralna – beton asfaltowy 0/12mm – grub. 5cm
- ② warstwa wiążąca (wzmacniająca) – beton asfaltowy 0/20mm – grub. 5cm
- ③ geosiatka do zbrojenia nawierzchni
- ④ warstwa profilowa – beton asfaltowy 0/12mm – śr. grub. 2cm
- ⑤ istniejąca konstrukcja nawierzchni jezdni

Inwestor:	URZĄD MIASTA USTRONŃ			
Obiekt:	ULICA RADOSNA W USTRONIU			
Zadanie:	REMONT NAWIERZCHNI ULICY			
Tytuł rysunku:	PRZEKRÓJ TYPOWY			
Projektował:	mgr inż. Bogusław Lipus upr. bud. WZDP-20-212/3/683/66	podpis:	Skala: 1:50	Nr rysunku: 2
Sprawdził:	inż. Mariusz Bojda upr. bud. SKL/0464/OWOD/04	podpis:	Ustroń, lipiec 2012r.	